

EUROSTYLE[®]



**Pescantes murales o en columna,
con revolución parcial o total,
manuales o motorizados.**

 **VERLINDE**
LIFTING EQUIPMENT

La manipulación individualizada es indispensable para cada puesto de trabajo; permite evitar la parada del ritmo de producción que ocasiona la utilización del puente grúa en servicio en el taller.

VERLINDE le ofrece una amplia gama de pescantes, robustos, estéticos, de alto rendimiento, equipados de la gama de aparejos **EUROCHAIN VL**, **EUROBLOC VT** o **EUROLIFT BH**.

- Diseño según las normas DIN 15018 todo de acero.
- Clasificación Grupo 2 m.
- Brazo de perfilado IPE resistente a las tensiones de torsión (provisto de 2 topes ajustables para VFP & VFM) o de perfilado hueco tipo EUROSYSTEM (VATS y VTFS).
- Temperatura de utilización de -10° a $+40^{\circ}$ C.
- Protección de las líneas de alimentación, seccionador, etc. IP 44 (IP 55 a solicitud).
- Presentación: estructura granallada, pintura primaria y pintura de acabado brillante amarilla RAL 1028.

Las características de todos nuestros pescantes: dimensiones, peso, pluma, macizo se indican en nuestra guía técnica.

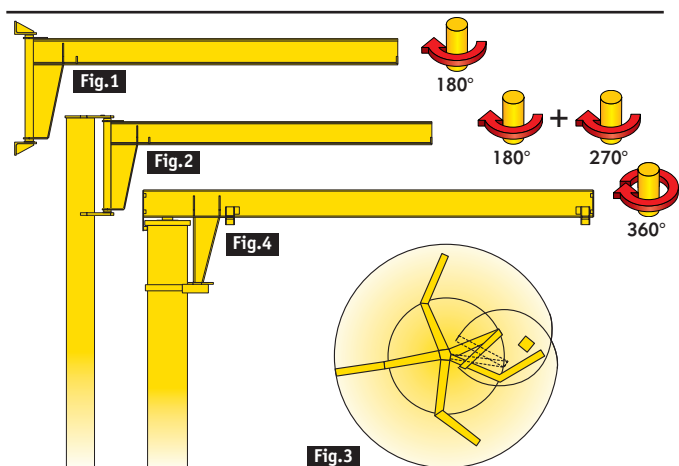
Selección del pescante adaptado a sus necesidades

Los pescantes, ya sean murales o sobre columna, son medios de manipulación racionales y económicos que no requieren de ninguna modificación del edificio durante su instalación. Son poco voluminosos y permiten sin embargo el desplazamiento de cargas en los 3 ejes.

Utilizables en todas las industrias: fundición, calderería, mecánica, industria del papel, etc. Son el complemento ideal de los puentes grúa que comunican al conjunto de un taller. Aumentan la autonomía y la eficacia de cada puesto de trabajo.

VERLINDE propone 4 tipos principales de pescantes:


- El pescante mural en aplique sobre una pared o un poste, comunica un sector de 180° sobre un radio que puede alcanzar 7 metros (ver fig.1).
- El pescante sobre columna con revolución parcial totalmente independiente del edificio, anclado en el suelo, puede comunicar una zona de trabajo de hasta 270° sobre un radio de 7 metros (ver fig.2).
- El pescante articulado "TEMLIER" de VERLINDE garantiza la manipulación de cargas de 50 a 1000 kg, con facilidad, sobre un radio de 5 a 2 m y sobre un área casi circular, prácticamente sin zona muerta (el brazo articulado permite sortear los obstáculos) (ver fig.3).
- El pescante sobre columna con revolución, es el más elaborado: permite la manipulación de cargas de 500 a 5000 kg sobre un alcance de un diámetro que puede alcanzar 12 m (ver fig.4).



Rotación eléctrica

VERLINDE suministra a solicitud la rotación eléctrica (pescantes VFM) necesaria en función de la fuerza, del alcance, de la importancia del par de rotación, de las cadencias de trabajo, etc.

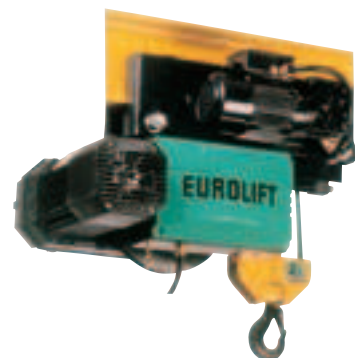
Fabricaciones y adaptaciones especiales

- Pescantes de alcances o de alturas superiores a las características estándares.
- Pescantes de acero inoxidable.
- Rotación manual controlada por volante y cadena sin fin (pescantes murales y sobre columna con revolución parcial únicamente).
- Pescantes anti-chispas y anti-deflagrantes. 

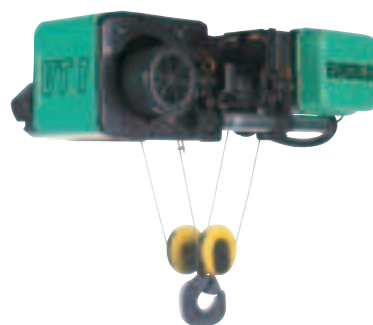
La elevación adaptada



Aparejo manual con cadena V.H.R.
Carga de 250 a 10.000 kg.



Aparejo eléctrico con correa tipo EUROLIFT.
Capacidad de 500 a 2.000 kg.



Aparejo eléctrico con cable tipo EUROBLOC VT.
Monorriel H.P.R.
Capacidad de 800 a 100.000 kg.



Aparejo eléctrico con cadena tipo EUROCHAIN VL
Carga de 60 a 7.500 kg.

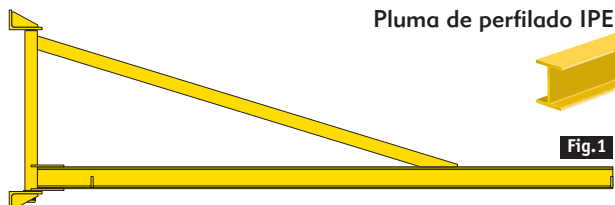
Pescante mural



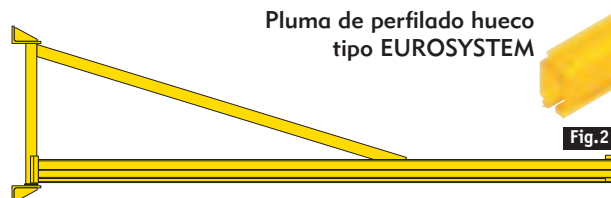
Pescante mural triangulado EUROSTYLE VAT y VATS

Son los pescantes más económicos cuando se dispone de una pared o de un puesto de resistencia suficiente a proximidad del puesto de trabajo por alimentar. La altura bajo hierro sólo está limitada por la altura del edificio existente. El elemento principal es la pluma: para garantizar una rotación fácil, se articula sobre 2 rótulas prisioneras de las 2 consolas de aplique que forma una placa de anclaje.

2 modelos



EUROSTYLE VAT cuya capacidad de carga está comprendida de 125 a 3.000 kg, y el alcance de 2 a 6 metros máx. (fig.1).

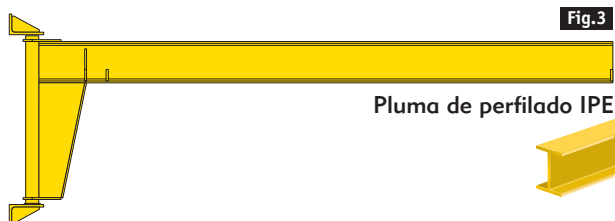


EUROSTYLE VATS cuya capacidad de carga está comprendida de 125 a 2.000 kg, y el alcance de 2 a 7 metros máx (fig.2).



Pescante mural invertido EUROSTYLE VAI

Este tipo de pescante permite una mayor altura de elevación que un pescante triangulado de iguales características. El elemento principal es la pluma: para garantizar una rotación fácil, se articula sobre 2 rótulas prisioneras de las 2 consolas de aplique que forma un placa de anclaje.



EUROSTYLE VAI cuya capacidad de carga de 125 a 3.000 kg, y el alcance de 2 a 6 metros máx. (fig.3).

Características técnicas y opciones

Capacidad de carga

Capacidad de carga	Alcance en metros					
	2	3	4	5	6	7
125 kg	◆●▲	◆●▲	◆●▲	◆●▲	◆●▲	▲
250 kg	◆●▲	◆●▲	◆●▲	◆●▲	◆●▲	▲
500 kg	◆●▲	◆●▲	◆●▲	◆●▲	◆●▲	▲
1.000 kg	◆●▲	◆●▲	◆●▲	◆●	◆●	
1.600 kg	◆●▲	◆●▲	◆●▲	◆●	◆●	
2.000 kg	◆●▲	◆●▲	◆●	◆●	◆●	
3.000 kg	◆●	◆●	◆●	◆●	◆●	

◆: VAT ●: VAI ▲: VATS

IMPORTANTE: velocidad de elevación máx autorizada 16 m/min

Alimentación eléctrica del aparejo

Se realiza de dos maneras según el tipo de pescante:

- Ya sea por un cable flexible, redondo, sostenido por un herraje fijado en el centro de la pluma. Un extremo de este cable está conectado directamente a la caja eléctrica del aparejo, el otro extremo está conectado a una caja de conexión situada sobre la pared o sobre la columna del pescante.
- O bien por una alimentación integrada a la pluma del pescante (perfilado hueco tipo EUROSYSTEM).

Opciones disponibles sobre estos pescantes

- Tope ajustable para carro.
- Tope de rotación mecánica.
- Pescante suministrado con o sin electrificación (línea de alimentación, seccionador y columna ascendente).

Pescante sobre columna

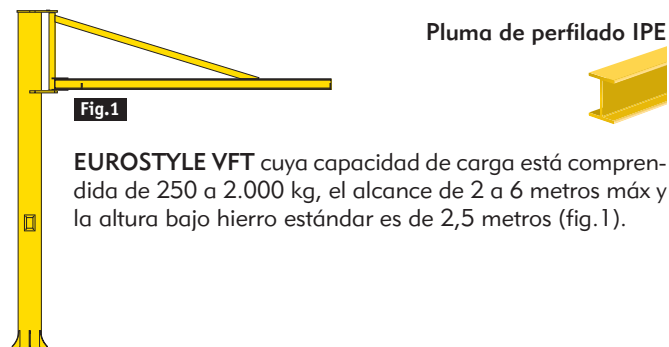


Pescante sobre columna triangulada EUROSTYLE VFT y VFTS

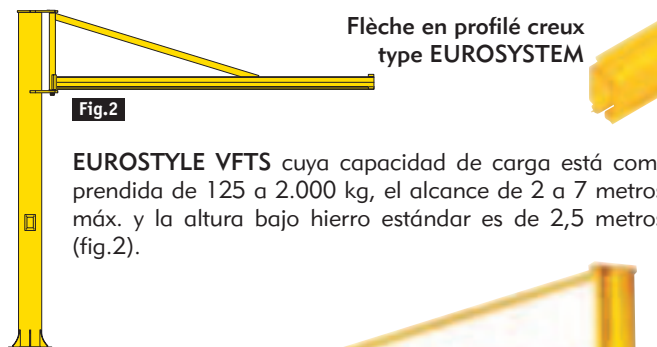
Son pescantes triangulados murales fijados a una columna de tubo de acero que reposan sobre una placa de asiento circular, reforzada por 6 u 8 nervaduras, según la fuerza y el alcance.

Son totalmente independientes del edificio. Anclados al suelo, necesitan la realización de un macizo.

2 modelos



EUROSTYLE VFT cuya capacidad de carga está comprendida de 250 a 2.000 kg, el alcance de 2 a 6 metros máx y la altura bajo hierro estándar es de 2,5 metros (fig.1).

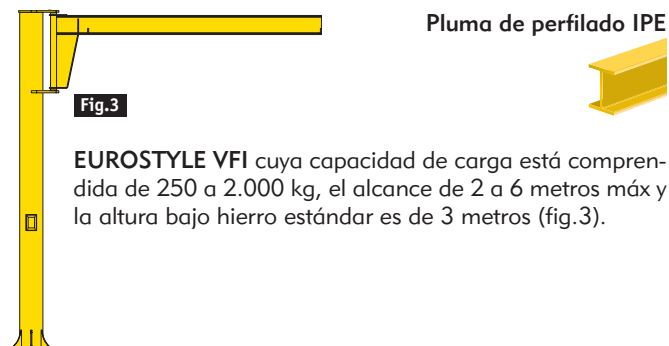


EUROSTYLE VFTS cuya capacidad de carga está comprendida de 125 a 2.000 kg, el alcance de 2 a 7 metros máx. y la altura bajo hierro estándar es de 2,5 metros (fig.2).

Pescante invertido sobre columna EUROSTYLE VFI

270° de rotación sobre un radio de 6 metros máx. Son pescantes invertidos murales fijados a una columna de tubo de acero que reposa sobre una placa de asiento circular, reforzada por 6 u 8 nervaduras, según la fuerza y el alcance.

Son totalmente independientes del edificio. Anclados al suelo, no requieren la realización de un macizo.



EUROSTYLE VFI cuya capacidad de carga está comprendida de 250 a 2.000 kg, el alcance de 2 a 6 metros máx y la altura bajo hierro estándar es de 3 metros (fig.3).



Características técnicas y opciones

Capacidad de carga

Capacidad de carga	Alcance en metros					
	2	3	4	5	6	7
125 kg	▲	▲	▲	▲	▲	▲
250 kg	◆●▲	◆●▲	◆●▲	◆●▲	◆●▲	▲
500 kg	◆●▲	◆●▲	◆●▲	◆●▲	◆●▲	▲
1.000 kg	◆●▲	◆●▲	◆●▲	◆●▲	●▲	
1.600 kg	◆●▲	◆●▲	●▲	◆●	◆●	
2.000 kg	◆●▲	●▲	●			

◆ : VFT ● : VFI ▲ : VFTS

Alimentación eléctrica del aparato

Se realiza de dos maneras según el tipo de pescante:

- Ya sea por un cable flexible, redondo, sostenido por un herraje fijado al centro de la pluma. Un extremo de este cable está

conectado directamente a la caja eléctrica del aparato, el otro extremo está conectado a una caja de conexión situada sobre la pared o sobre la columna del pescante.

- O bien por una alimentación integrada a la pluma del pescante (perfilado hueco tipo EUROSYSYSTEM).

Opciones disponibles sobre estos pescantes

- Varilla de anclaje.
- Tope ajustable para carro.
- Tope de rotación mecánica.
- Base cuadrada.
- Mecanismo de bloqueo de la rotación.
- Pescante suministrado con o sin electrificación (línea de alimentación, seccionador y columna ascendente).

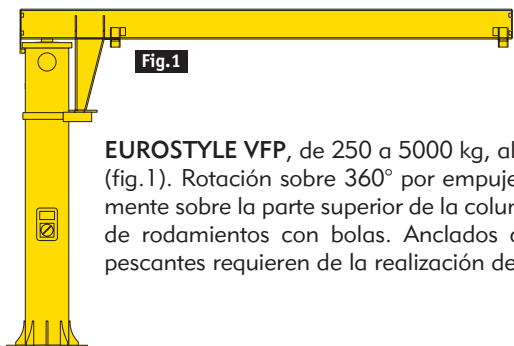
IMPORTANTE: velocidad de elevación máx. autorizada 16 m/min

Pescante sobre columna con revolución total

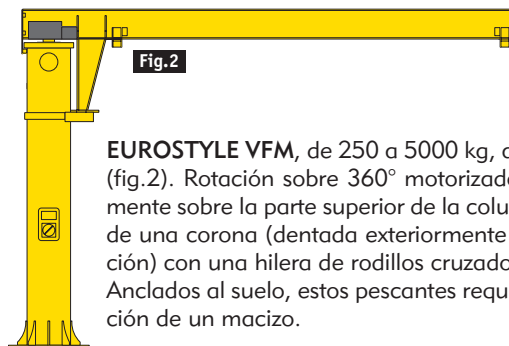


Pescante sobre columna con revolución total EUROSTYLE VFP y VFM

2 modelos



EUROSTYLE VFP, de 250 a 5000 kg, alcance 2 a 6 m (fig.1). Rotación sobre 360° por empuje. Gira directamente sobre la parte superior de la columna por medio de rodamientos con bolas. Anclados al suelo, estos pescantes requieren de la realización de un macizo.



EUROSTYLE VFM, de 250 a 5000 kg, alcance 2 a 6 m (fig.2). Rotación sobre 360° motorizado. Gira directamente sobre la parte superior de la columna por medio de una corona (dentada exteriormente para motorización) con una hilera de rodillos cruzados. Anclados al suelo, estos pescantes requieren la realización de un macizo.

Estos pescantes tienen dimensiones mínimas para una altura de elevación máxima, están compuestos de 3 elementos: una columna tubular de acero, rígidamente unida a una placa de asiento soldada, reforzada por nervaduras; una cabeza que gira alrededor de la columna; una pluma de perfilado IPE rígidamente unida a la cabeza.

Características técnicas y opciones

Rotación eléctrica a 1 ó 2 velocidades (2 velocidades en estándar)

Grupo motorreductor de rotación con limitador de par ajustable que favorece el arranque y la parada progresiva del movimiento giratorio.

Dos tipos de accionamiento:

- Previsto para uso interior de edificio y alcance inferior a 8 m. El movimiento es realizado por 2 rodillos de fricción sobre pista mecanizada.
- Utilización exterior y alcance superior a 8 m.

El accionamiento es realizado por piñón y corona dentada. Las velocidades de rotación, según los tipos se indican en el manual técnico referencia EUROSTYLE VFM 360.



Caja de botones de muy baja tensión de seguridad. Marcha-parada en opción. Posibilidad de mando en tensión directa.

Alimentación eléctrica del aparejo

Por un cable flexible plano en guirnalda redonda, sostenido por un herraje fijado a lo largo de la pluma.

Un extremo de este cable está conectado directamente a la caja eléctrica del aparejo, el otro extremo está conectado a una caja de conexión situada sobre la pared o sobre la columna del pescante.

Opciones disponibles sobre estos pescantes

- Varilla de anclaje.
- Tope ajustable para carro.
- Tope de rotación mecánica.
- Base cuadrada.



Mandos de rotación

Selección de 2 tipos: con caja de botones fijada al aparejo o a la caja de botones desplazable a lo largo de la pluma.

IMPORTANTE: velocidad de elevación máx autorizada 16 m/min

Capacidad de carga

Capacidad de carga	Alcance en metros																					
	2	2,5	3	3,5	4	4,5	5	5,5	6	6,5	7	7,5	8	8,5	9	9,5	10	10,5	11	11,5	12	
125 kg																						
250 kg																						
500 kg																						
1.000 kg																						
1.600 kg																						
2.000 kg																						
2.500 kg																						
3.200 kg																						
4.000 kg																						
5.000 kg																						
6.300 kg																						
8.000 kg																						
10.000 kg																						

VFP 360

VFM 360

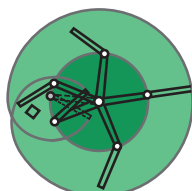
Posibilidades de capacidades y de alcances superiores. Consultarnos.

Pescante con brazos articulados tipo «templier» de 50 a 1000 kg.

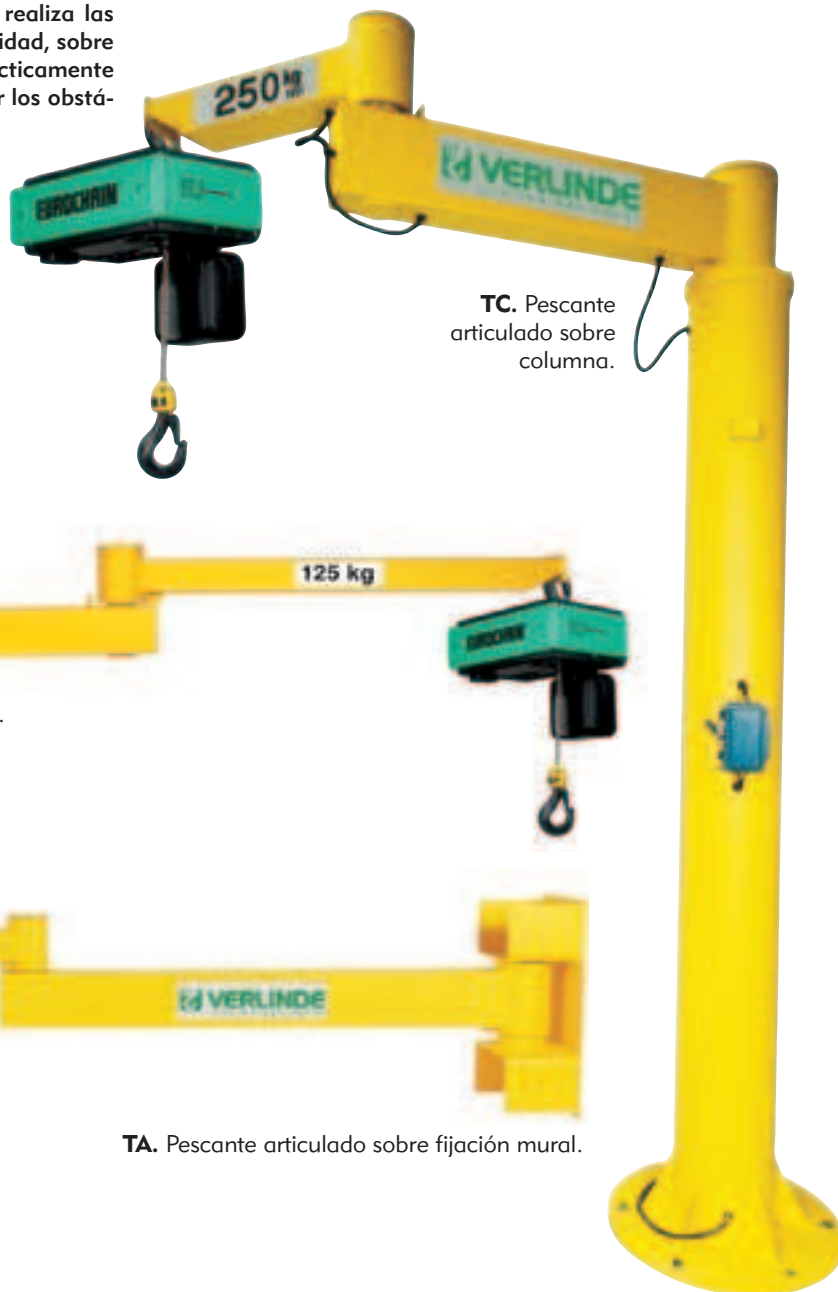


Selección del tipo de pescante

El pescante articulado “TEMPLIER” de VERLINDE realiza las manipulaciones de carga de 50 a 1 000 kg, con facilidad, sobre un radio de 5 a 2 m y sobre un área casi circular, prácticamente sin zona muerta (el brazo articulado permite sortear los obstáculos: ver ilustración a continuación).



Los rodamientos se engrasan durante el montaje para una utilización sin mantenimiento. Sin embargo es necesario verificar una vez al año el apriete correcto de todos los pernos de su pescante así como los de la fijación.



TC. Pescante articulado sobre columna.

TSR. Pescante articulado con fijación sobre techo.

TA. Pescante articulado sobre fijación mural.

Gama de pescante «Templier» TC, TA y TSR

Capacidad de carga (kg)	Alcance (m)	Pescante Tipo	Modelo				
			sobre columna tipo TC (altura bajo hierro)			Mural tipo TA	Techo tipo TSR
3m	4m	5m					
50	5	1	●	●	●	●	●
80	4	1	●	●	●	●	●
125	3	1	●	●	●	●	●
250	2	1	●	●	●	●	●
125	5	2	●	●	●	●	●
250	4	2	●	●	●	●	●
500	3	2	●	●	●	●	●
1.000	2	2	●	●	●	●	●

Pescante VEP

Pescante de acero inoxidable manual de 125 a 250 kg.



Aplicaciones



Diseñado especialmente para aplicaciones de mantenimiento de las bombas, agitadores, etc. La definición del pescante VEP es el resultado de una colaboración entre las grandes Ingenierías francesas especializadas del tratamiento de las aguas y VERLINDE primer diseñador y fabricante francés de material de elevación y de manipulación.

Los principales criterios de definición establecidos así como la realización y el control particularmente esmerados permiten conferir al pescante VEP calidades notables esencialmente requeridas para las manipulaciones en estación de tratamiento.

Su confección toda de acero inoxidable también le confiere aplicaciones en el ámbito de la industria agroalimentaria.



Características

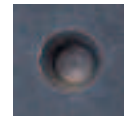


Un peso de 37 kg permite un desplazamiento fácil del pescante de acero inoxidable sobre otras bases en puesto fijo.



Una **estandarización** que permite una intercambiabilidad completa:

- **Alcance:** 0,8 a 1.000 mm mediante la utilización del carro .
- **Carga:** hasta 250 kg mediante la utilización del aparejo manual
- **Colocación:** base multipose única para fijación ya sea sobre losa de hormigón, o bien sobre aplique mural, o incluso por anclaje sobre macizo.



Una estructura completamente **ACERO INOXIDABLE 304 L**. Ideal en un entorno de corrosión importante (incluida la base multipose y las clavijas químicas de fijación).

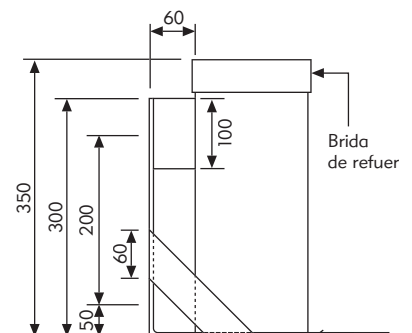
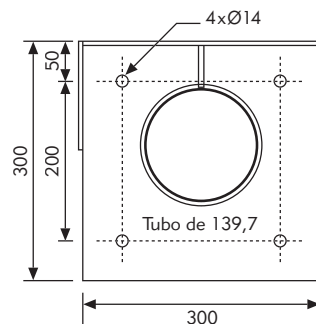
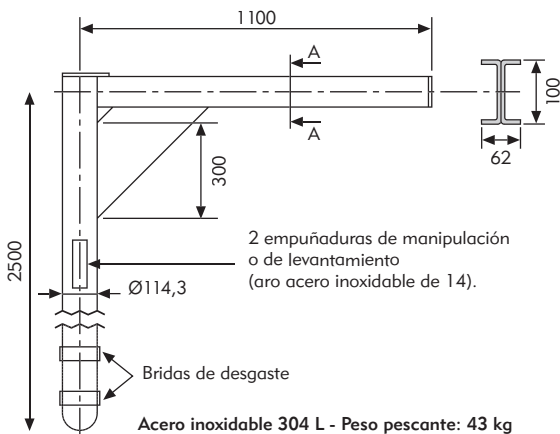


Fondo abombado. Engrase moligrafito de los anillos de desgaste, que garantiza una rotación aún más fácil.



Dos empuñaduras que garantizan el transporte y rotación fácil. Par de rotación en carga máxima (250 kg) con brazo de palanca de 1 m < 30 kg.

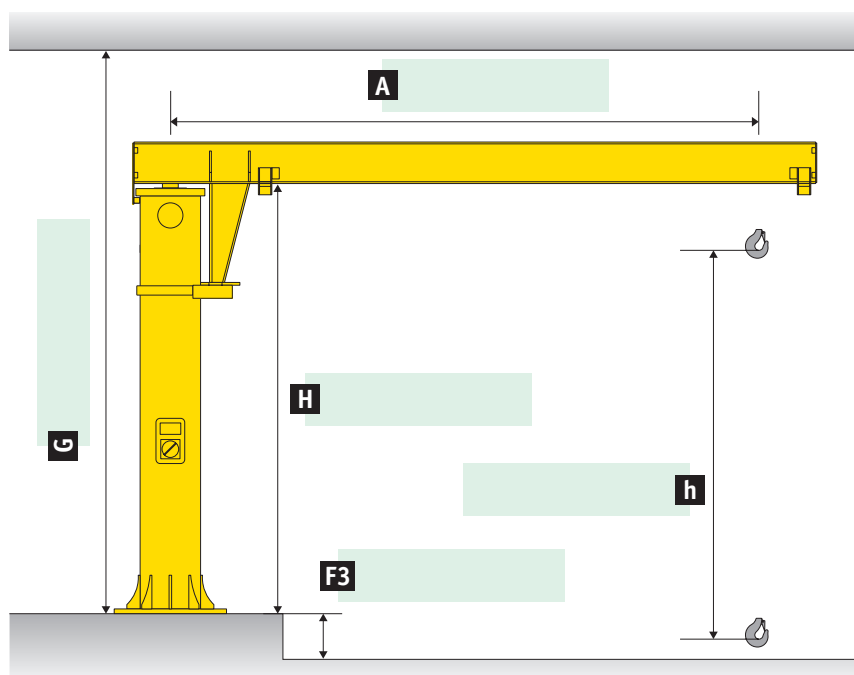
Informaciones técnicas



Acero inoxidable 304 L - Peso pescante: 43 kg

Informaciones por suministrar para el establecimiento de un presupuesto.

Para pescante tipo VAT, VAI, VATS, VFI, VFT, VFTS, VFP, VFM, VEP, "Templiers"



Preguntas complementarias para la cotización de los pescantes "Templiers".

Pescante tipo TC

- Altura del suelo al eje de fijación del aparejo.
- Espacio libre de obstáculos encima del aparejo de colocación.

Pescante tipo TA

- Espacio disponible encima y debajo de la cota.
- Tipo de soporte y dimensiones (viga metálica, viga de hormigón, pared).
- Posicionamiento de obstáculos eventuales

- Tipo de pescante: VAT, VAI, VATS, VFI, VFT, VFTS, VFP, VFM, VEP, "Templiers".
- Carga máxima por levantar.
- Alcance A: distancia del eje de rotación al eje del carro portaparejo.
- Altura bajo brazo de pescante: **H**.
- Altura de elevación deseada: **h**.
- Altura de nivel de mando en el suelo: **F3** (caso de un aparejo eléctrico).
- Espacio libre de obstáculo encima del plano de colocación: **G**.
- Tensión y frecuencia de la corriente para los pescantes con aparejos eléctricos.
- Utilización prevista: carga, mantenimiento, producción, etc.
- Servicio interior o exterior.
- Cadencia de utilización (servicio ligero, mediano, pesado).
- Atmósfera (normal, polvorienta, corrosiva, húmeda).
- Tipo de aparejo deseado.

VERLINDE es:

- El 1er primer fabricante y exportador francés de equipos de elevación y de manipulación.
- La potencia de un grupo de 5 000 personas.
- Una gama continua de 30 productos de elevación.
- La certificación de seguro de calidad ISO 9001.
- Un interlocutor a su lado en más de 80 países.



En Francia

9 agencias comerciales, 18 estaciones de servicio de postventa, 11 unidades de fabricación de puentes grúa EUROPONT, una red de distribuidores.

Resto del mundo

Agencias en Alemania, Holanda, Bélgica, Italia y distribuidores en Africa, Alemania, Argentina, Austria, Brasil, Chile, Corea, Reino Unido, Suecia, Noruega, Dinamarca, China, Tailandia, Indonesia, Malasia, Estados Unidos, etc

